

newsletter

In dieser Ausgabe

Neuheiten

Erdbebengerecht mit FERMACELL

Therm38 bei Fischer AG in Langnau

FERMACELL im Hagelschutzregister

AESTUVER bei Klebarmierungen

Sehr geehrte Leserin,
sehr geehrter Leser

FERMACELL greenline ist ein Erfolg. Seit Anfang Jahr ist die Gipsfaserplatte mit den schadstoffreduzierenden Eigenschaften in der Schweiz erhältlich. Die Oberfläche der Platte ist mit einem speziellen Wirkstoff auf Keratinbasis ausgerüstet und ist in der Lage, Schadstoffe wie Ketone und Aldehyde aufzunehmen und diese dauerhaft zu binden. Damit leistet FERMACELL greenline einen wertvollen Beitrag an eine gesunde Wohn-, Arbeits- und Lebensqualität. Übrigens sind die FERMACELL greenline Platten der Stärken 10 und 12,5 mm neu auch ab einer Menge von 500 m², diejenigen der Stärke 15 mm ab 5000 m² erhältlich.

Genau wie alle unsere Gipsfaserplatten wird auch FERMACELL greenline in einem umweltfreundlichen Verfahren auf der Basis natürlicher Materialien wie Wasser, Gips und recykliertem Papier hergestellt. So entsteht ein Baustoff von hoher Qualität, wie er den heutigen Anforderungen umwelt-

bewusster Bauherren sowie dem Trend hin zu ökologischem Bauen entspricht. Wir arbeiten auch künftig daran, den Markttrends immer einen Schritt voraus zu sein. Damit wir Sie auch weiterhin mit zukunftsgerichteten und bedürfnisgerechten Produkten beliefern können.

Technische Fragen?

Wir beantworten Ihnen diese gerne. Unsere internen Techniker erreichen Sie unter der Direktwahl
031 724 20 30

Ihr FERMACELL-Team



U. Fuhrer

Urs Fuhrer
Verkaufsleiter Schweiz
031 724 20 20

Die Neuheiten von FERMACELL

Abziehlehre variabel

Die Länge der neuen Abziehlehre kann variabel von 1,5 bis 2,5 m eingestellt werden. Sie ist die ideale Ergänzung zum bestehenden 6-teiligen Abziehlehrenset. Exaktes Nivellieren von Schüttungen wie zum Beispiel der FERMACELL Ausgleichschüttung oder der FERMACELL Gebundenen Schüttung ist damit kinderleicht. Die hochwertigen Mehrkammerhohlprofile aus Aluminium sorgen für eine lange Lebensdauer, hohe Festigkeit, Korrosionsfreiheit und geringes Eigengewicht.

Dichtecken

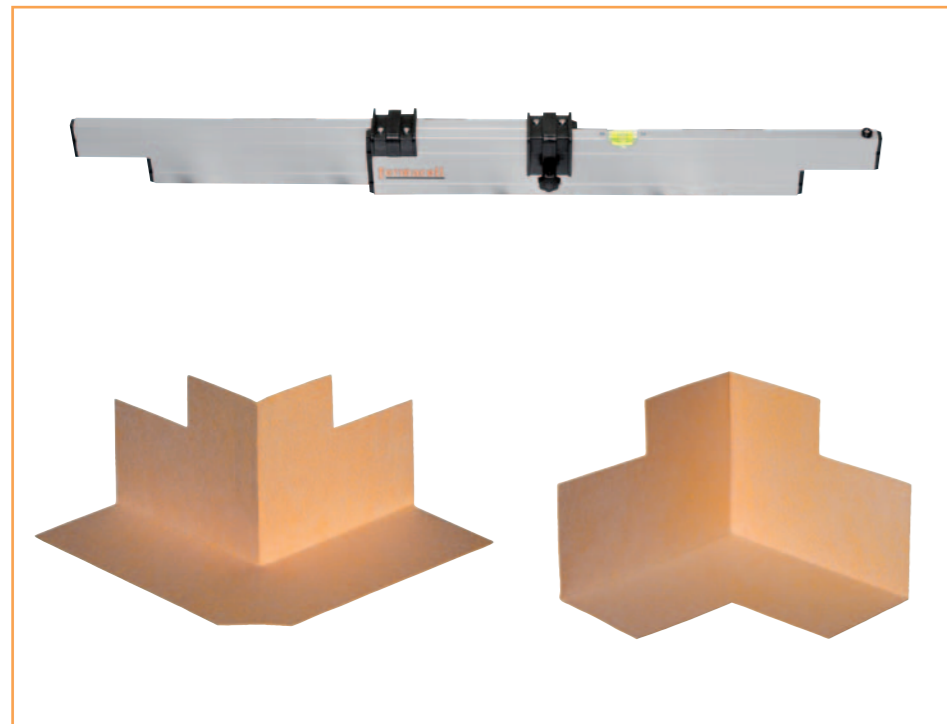
FERMACELL hat das bestehende Abdichtungssystem um zwei Produkte erweitert: die Innen- und die Aussenecken. Die vorgefertigten Dichtecken überbrücken Anschluss- und Bewegungsfugen sicher und flexibel.

FERMACELL greenline: neue Plattenformate

FERMACELL greenline Platten der Stärken 10 und 12,5 mm sind neu auch ab einer Menge von 500 m² erhältlich. Die Platten der Stärke 15 mm ab 5000 m².

Neue Website bauherreninfo.org

Die Website www.bauherreninfo.org liefert nützliche Basisinformationen zu FERMACELL für Bauherrenneulinge.



Erdbebengerecht mit FERMACELL

In der Schweiz wird die Erdbebengefährdung im mitteleuropäischen Vergleich als schwach bis mässig beurteilt. Trotzdem müssen mehrgeschossige Holzbauten besonderen Anforderungen genügen. Mit FERMACELL bauen Sie erdbebengerecht.

Auch in der Schweiz sind Erdbeben von mittlerer bis grosser Stärke möglich. Erdbebengefährdet sind insbesondere die Alpen- und Vor-alpenregionen sowie die beiden Kantone Basel-Stadt und Basel-Landschaft.

Die meisten Erdbeben werden durch natürliche Brüche in der Erdkruste ausgelöst. Sie können jedoch auch künstliche Ursachen wie starke Explosionen, Tiefenbohrungen oder das erstmalige Auffüllen von Stauseen haben.

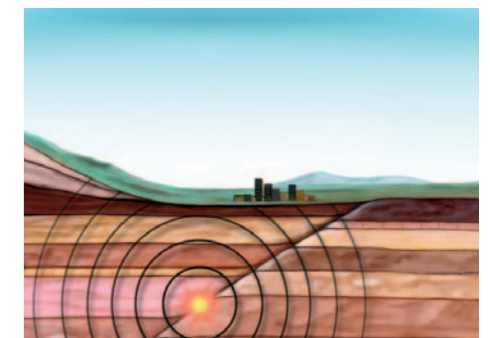
Erdbebengefährdung lange unterschätzt

Bis in die 70er-Jahre wurde die Erdbebensicherheit von Bauwerken in der Schweiz vernachlässigt. 90% der Bauwerke aus dieser Zeit weisen deshalb hinsichtlich der Erdbebensicherheit gravierende Mängel auf.

Verstärkt wird die Schadenanfälligkeit dadurch, dass bis 2003 die geologischen Standorteffekte bei der Bemessung der Tragwerksnormen unzureichend berücksichtigt worden sind. Im Holzbau wurde der Lastfall Erdbeben bis vor Kurzem gar gänzlich vernachlässigt. Man ging davon aus, dass sich Holz gutmütig verhalte und somit der Belastungsfall Erdbeben nicht bemessungsrelevant sei. Diese Annahme ist falsch. Der Lastfall Erdbeben kann bereits bei zweigeschossigen Einfamilienhäusern massgebend sein.

Erdbebengerecht bauen mit FERMACELL

Bei der Konzeption von Bauwerken in erdbebengefährdeten Gebieten ist die Wahl der richtigen Baustoffe zentral. FERMACELL Gipsfaserplatten eignen sich als statisch wirksame Beplankung von Wand-, Decken- und Dachscheiben. Sie können als mittragende und aussteifende Beplankung für Wände in Holztafelbauart eingesetzt werden. Haben Sie Fragen zu erdbebengerechtem Bauen mit FERMACELL? In der Broschüre «Erdbebengerechte Holzbauten mit FERMACELL Gipsfaser-Platten» erfahren Sie alles zum Thema.



Die Broschüre erhalten Sie in elektronischer Form als PDF unter www.fermacell.ch oder mit beiliegendem Antwortfax.

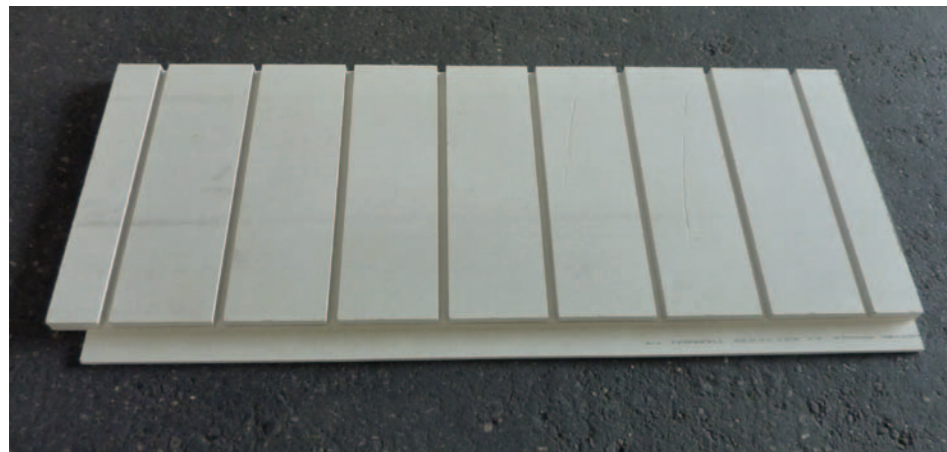
Therm38 bei Fischer AG in Langnau

Schnell und einfach verlegt. Das sind zwei der Vorzüge des Fussbodenheizsystems FERMACELL Therm38. Fünfhundert Quadratmeter davon wurden im neuen Bürogebäude der Fischer AG in Langnau verlegt.

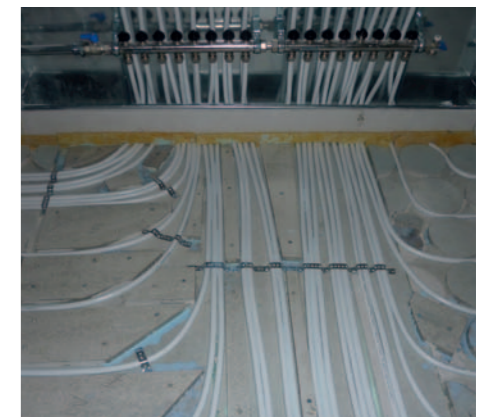
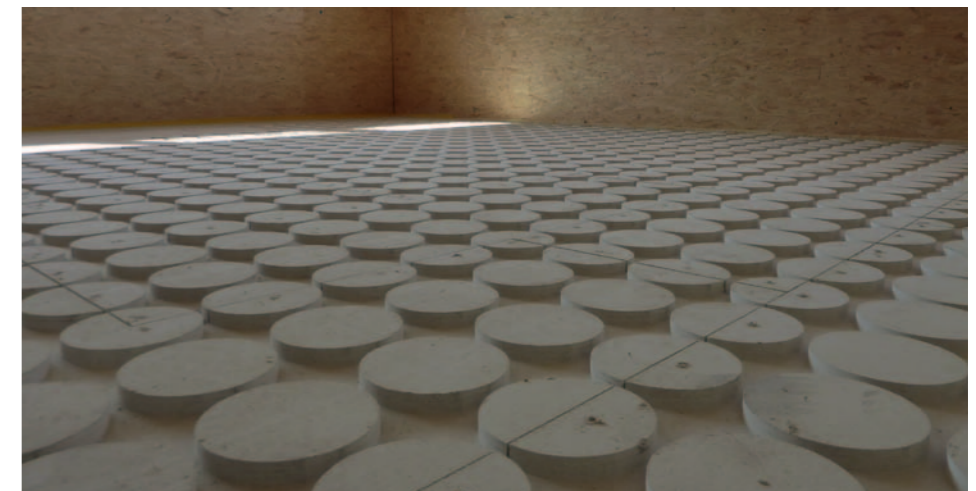
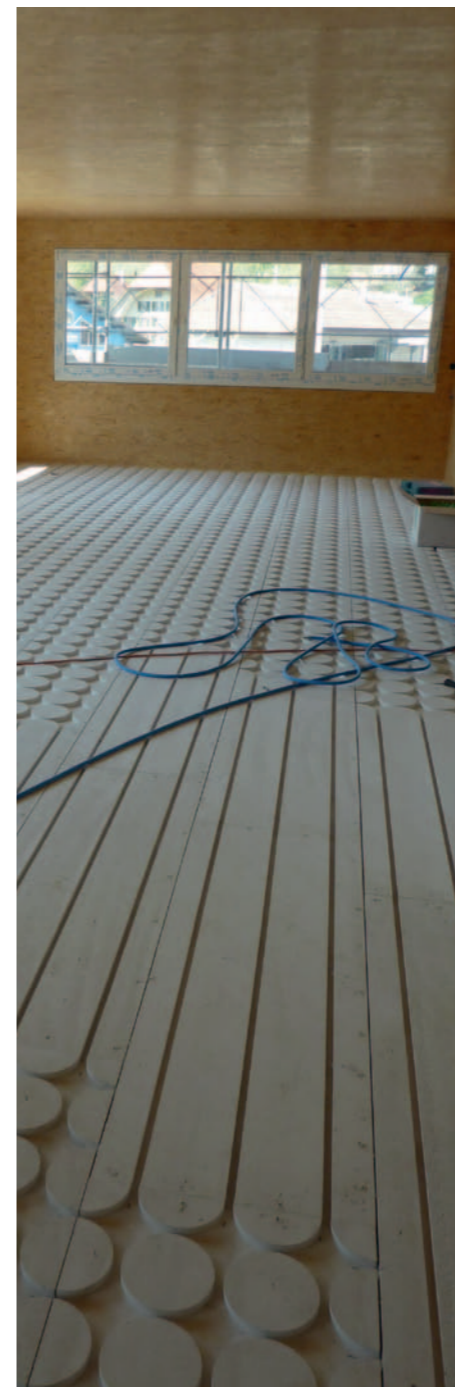
Die Fischer AG hat in Langnau ein neues Bürogebäude im Minergie-standard erstellt. Beheizt wird die über drei Geschosse verteilte Fläche von ca. 500 m² mit dem Fussbodenheizsystem Therm38 von FERMACELL. Geplant hat dieses die Roth Wärme-

technik AG aus Langnau. «Die schnelle und unkomplizierte Montage der Warmwasserleitungen hat mich überzeugt», meint Fritz Krähenbühl, Projektleiter der Roth Wärmetechnik AG. «Und auch die Zusammenarbeit mit FERMACELL hat ganz nach unserem Wunsch geklappt. Besonders geschätzt habe ich die gute Beratung und die Instruktion des Montagepersonals.» Montiert wurden die Therm38 Systemplatten von der Zimmerei Kühni AG aus Ramsei. Auch Projektleiter Bruno Wittwer lobt die einfache Handhabung.

«Ich empfehle das System weiter, weil es schnell eingebaut und nach dem Ausgiessen rasch wieder begehbar ist», sagt er. Weitere Pluspunkte waren laut Bruno Wittwer die anfängliche Mithilfe von FERMACELL beim Verlegen und beim Ausgiessen sowie die wertvollen Tipps an den Bodenleger, welcher den Gehbelag Linoleum verlegt hat.



Sortiment erweitert
FERMACELL Therm38 Platten
gibts neu auch mit Längs-
oder Quereinfräsungen.



FERMACELL im Hagelschutzregister

Das Jahr 2009 ging als Hageljahr der Rekorde in die Geschichte ein. Zwei extreme Hagelzüge sorgten für zerstörte Obstplantagen, zerbeulte Autos und beschädigte Gebäude. Haben Sie gewusst, dass die Powerpanels HD und H₂O mit Greutol Putzsystem als geprüfte Produkte im Hagelschutzregister eingetragen sind?



Heute müssen für Fassaden verwendete Werkstoffe dauerhaft, lichtecht und frostbeständig sein. Der Hagelwiderstand wird über kurz oder lang zu einem weiteren Kriterium werden. Deshalb hat FERMACELL die Platten Powerpanel HD und H₂O mit Greutol Putzsystem testen lassen. Beide Platten erzielten hervorragende Resultate und sind in das Hagelschutzregister aufgenommen worden. Das Powerpanel HD mit Greutol Putzsystem wies bei der Prüfung auf Wasserdichtheit keine Schäden auf. Zudem blieb die Oberfläche der verputzten Platte bei einem Hagelkorn-durchmesser bis 40 mm schadenfrei. Sie wies erst bei Hagelkörnern von 50 mm Durchmesser kleine Dellen auf. Dieses Ergebnis entspricht der Hagelwiderstandsklasse 4 und übertrifft somit die im Schweizerischen Hagelschutzregister geforderte Hagelwiderstandsklasse 3.

Hinterlüftete Fassaden mit FERMACELL

Die vorgehängte hinterlüftete Fassade wird von Fachleuten als bauphysikalisch optimale Lösung für Aussenverkleidungen angesehen. Dabei dient die äusserste Schicht dem Schutz vor Schlagregen, Hagel und anderen Wettereinflüssen. Sie ist durch eine Luftschicht von den dahinterliegenden Schichten getrennt. Die Hinterlüftungsebene verzögert die thermische Aufheizung der Wandkonstruktion in den Sommermonaten. Die dahinterliegende Wandkonstruktion bleibt trocken, das Raumklima angenehm. FERMACELL bietet für vorgehängte hinterlüftete Fassaden zwei Plattentypen an. Die FERMACELL Powerpanel HD Platte mit Greutol Putzsystem ist eine zementgebundene, glasfaserbewehrte Sandwichplatte. Sie wird als Putzträgerplatte für den Aussen-

bereich eingesetzt und bietet dauerhaften Wetterschutz. Die zementgebundene Leichtbetonplatte mit Sandwichstruktur FERMACELL Powerpanel H₂O verfügt über eine beidseitige Deckschichtarmierung aus alkaliresistentem Glasgittergewebe. Sie kann im Aussenbereich für Gebäude von geringer Höhe (≤ 8,5 m resp. 2,5 Geschosse) als Putzträgerplatte und als vor direkter Witterung geschützte Unterdecke eingesetzt werden. Damit Hagel und andere Wettereinflüsse keine Chance haben.

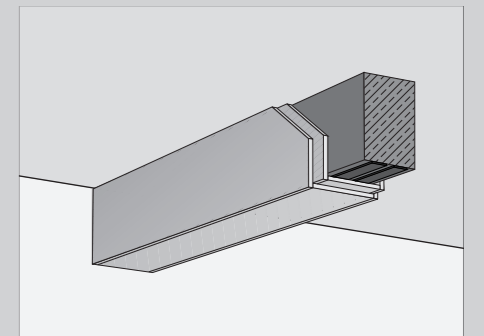


Brandschutz bei Klebearmierungen

Bei Nutzungsänderungen und Sanierungen von Gebäuden, bei gealterten Baustoffen oder infolge Korrosion muss die Statik von Stahlbetondecken oft neu berechnet werden. Vielfach ist die Verstärkung mit Klebearmierungen nötig. Diese auch brandtechnisch zu schützen, ist die Aufgabe von AESTUVER.

Bei der Verstärkung von Stahlbetondecken mit Klebearmierungen muss zwischen zwei Fällen unterschieden werden. Im ersten Fall dient die Verstärkung der Decke lediglich zur Erhöhung der Nutzlast. Die Decke wird nicht geschwächt. Da die Kleber bei hohen Temperaturen jedoch ihre Festigkeit sehr schnell verlieren, ist die Verkleidung der Klebearmierungen mit AESTUVER Brandschutz-

platten oder FERMACELL Gipsfaserplatten nötig. Die Verkleidung besteht aus zwei Platten, damit das Problem durchgehender Plattenfugen durch das Versetzen der beiden Fugen gelöst wird. Zudem halten die Platten so einer grossen Deckendurchbiegung im Brandfall besser stand. Im zweiten Fall wird die Decke durch das Ausschneiden einer grösseren Deckenöffnung und der damit verbundenen Änderung der Statik geschwächt. Hier dient die Klebearmierung zur Verstärkung der Tragfähigkeit. Dies ist nur mit einer verhältnismässig dicken Brandschutzbekleidung aus AESTUVER Brandschutzplatten möglich. Die Brandschutzplatten sorgen dafür, dass die kritische Versagenstemperatur der Klebeverbindung nicht erreicht wird.



Die Eigenschaften der AESTUVER Platte

- Nicht brennbar bis 1350 °C
- Hohe Druckfestigkeit
- Hohe Biegezugfestigkeit
- Hohe Abriebfestigkeit
- Wasserbeständig
- Frostbeständig
- Reinigungsfähig
- Leichte Verarbeitung