

Conseil de pro : Étanchéité FERMACELL



Introduction

Combinées avec des systèmes d'étanchéité, les constructions sèches comprenant des sous-constructions en bois ou en métal doublées de plaques ont fait leurs preuves depuis des décennies dans les salles de bains et locaux humides. Les constructions sèches pour salles de bains et locaux humides sont idéales pour les hôtels, hôpitaux, écoles, bâtiments administratifs et locatifs, indépendamment de la conception architecturale de l'ouvrage.

Les justificatifs, respectivement fiches techniques, que contient cette brochure se fondent sur les exigences en vigueur en Allemagne. Selon

les règlements de la construction des lands allemands, les ouvrages et éléments de construction doivent être agencés de façon à «éviter les risques et nuisances inadmissibles occasionnés par l'eau et l'humidité ainsi que toute autre influence chimique, physique ou biologique». Par conséquent, les constructions soumises à l'humidité doivent être protégées contre la pénétration d'humidité.

Les exécutions de constructions sèches dans ces zones ne font qu'en partie l'objet de normes et de directives. La nouvelle fiche technique «Salles de bains et locaux humides dans la construction bois et la construction sèche» élaborée et publiée

par les principales associations et institutions de la construction sèche est déterminante pour les zones non réglementées par la surveillance des chantiers (tableau 1) et en constitue la base. Pour les zones réglementées par la surveillance des chantiers (tableau 2), la fiche technique du Zentralverband des Deutschen Baugewerbes (ZDB) s'applique.

Vous avez également la possibilité de vous référer à la fiche technique «Untergründe für Wandbeläge aus Keramik, Natur- und Kunststein (Fliesen und Platten) im Innenbereich» éditée en octobre 2009. Elle a été élaborée conjointement par le SMGV, le SPV et le VHP.

Tableau 1 : Classes de sollicitation à l'humidité avec systèmes d'étanchéités non réglementés par la surveillance des chantiers (sollicitation faible à modérée) selon l'association de l'industrie du plâtre (Sol et locaux humides dans la construction bois et dans la plâtrerie) état 12/2006

Classe de sollicitation	Sollicitation à l'humidité non réglementé	Exemple d'utilisation
0	Surfaces murales et sols avec sollicitation faible aux projections d'eau par intervalles et de courte durée	<ul style="list-style-type: none"> ■ Salles de bains privées (sans douche ni baignoire) ■ Cuisine avec utilisation privative ■ Surfaces murales autour des appareils sanitaire, ex. bidet, lavabo
A0 1	Surfaces murales avec sollicitation modérée aux projections d'eau par intervalles et de courte durée	Zone autour de la douche ou de la baignoire avec projection d'eau dans salles de bains privées (utilisation normale) (douche avec séparation)
A0 2	Surfaces au sol avec sollicitation modérée aux projections d'eau par intervalles et de courte durée	Salles de bain privées (utilisation normale) - avec bac de douche et / ou baignoire - avec écoulement intégré au sol comme une douche à l'italienne
B0	Eléments de construction extérieurs avec sollicitation à l'eau	Balcons et terrasses

Tableau 2 : Classes de sollicitation à l'humidité avec systèmes d'étanchéités réglementés par la surveillance des chantiers (forte sollicitation) selon la fiche technique du ZDB (recommandation pour l'exécution d'étanchéité combinée avec un revêtement en carreau ou faïence pour les zones intérieures et extérieures) état 01/2005

Classe de sollicitation	Sollicitation à l'humidité non réglementé	Exemple d'utilisation
A 1	Surfaces murales avec forte sollicitation à l'eau sanitaire ou de nettoyage	Murs dans douches publiques
A 2	Surfaces au sol avec forte sollicitation à l'eau sanitaire ou de nettoyage	Sols dans douches publiques; pourtours de piscines
B	Surfaces murales et sol dans piscines intérieures et extérieures (eau exerce une pression de l'intérieur)	Surfaces horizontales ou verticales dans piscines
C	Surfaces murales et sol avec forte sollicitation à l'eau combiné avec une sollicitation chimique	Surfaces murales et sol dans locaux commerciaux, avec sollicitation chimique limitée (excepté zones où les articles de lois sont appliqués [§19 WHG])

Tableau 3 : Supports appropriés pour étanchéités composites non réglementés par la surveillance des chantiers

Supports appropriés	Classes de sollicitation à l'humidité			
	cloison		sol	
	0 faible	A0 1 modéré	0 faible	A0 2 modéré
Plaque de plâtre armé de fibres FERMACELL		●	o	● ³⁾
Plaque de sol FERMACELL	o	●		
Panneaux de plâtre ¹⁾	o	●	o ²⁾	● ²⁾³⁾
Carreaux de plâtre	o	●		
Enduit au plâtre	o	●	X	X
Enduit au ciment	o	●		
FERMACELL Powerpanel H ₂ O	o	o ⁴⁾	o	o ⁴⁾
FERMACELL Powerpanel TE				
FERMACELL Powerpanel SE	X	X	o	o ⁴⁾
Chape liquide (anhydride)	X	X	o	● ³⁾
Chape ciment	X	X	o	o ⁴⁾

1) Utilisation selon DIN 18181 (état 10/2008)

2) Voir recommandation fabricants

3) Non adapté pour douches affleurées au sol (ex. douche italienne)

4) Angles et dilatations doivent être étanchés selon tableau 5

X Non adapté

o Zone ne nécessitant aucune étanchéité

(à étancher, si le maître d'œuvre ou le planificateur l'exige)

● Etanchéité nécessaire

Tableau 4 : Supports appropriés pour étanchéités composites réglementés par la surveillance des chantiers

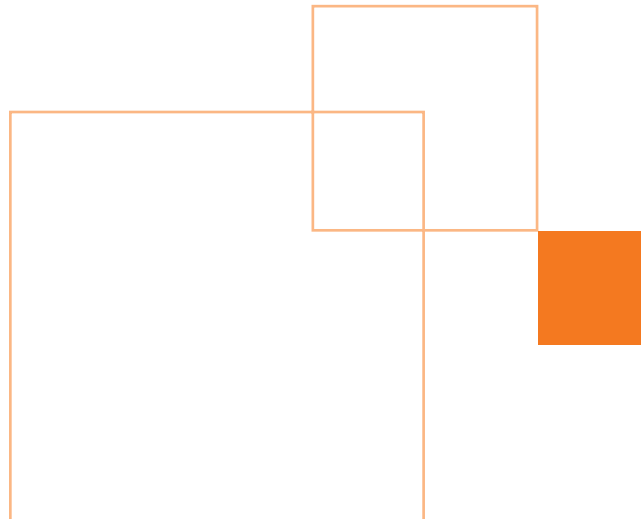
Supports appropriés	Classes de sollicitation à l'humidité			
	cloison		sol	
	A1 forte	A2 forte	B	C
Béton selon DIN 1045	●	●	●	●
Enduit au ciment	●	X	X	●
FERMACELL Powerpanel H ₂ O	●	X	X	●
FERMACELL Powerpanel TE	X	●	X	●
FERMACELL Powerpanel SE	X	●	X	●
Chape ciment	X	●	●	●

- X Non adapté
- o Zone ne nécessitant aucune étanchéité (à étancher, si le maître d'œuvre ou le planificateur l'exige)
- Etanchéité nécessaire

Tableau 5 : Domaines d'utilisation des composantes du système d'étanchéité FERMACELL

Nom de produit	Domaine d'application	Etape de travail	Plaque de plâtre armé de fibres FERMACELL				Plaque FERMACELL Powerpanel			
			Zones non réglementées		Zones réglementées		Zones non réglementées		Zones réglementées	
			cloison	sol	cloison	sol	cloison	sol	cloison	sol
			classe de résistance à l'eau				classe de résistance à l'eau			
			classe A01 (modéré)	classe A02 (modéré)			classe A01 (modéré)	classe A02 (modéré)	classe A1 (forte)	classe A2 (forte)
Couche de fond FERMACELL	en pleine surface	figure 1	●	●	tous les produits à base de plâtre ne sont pas compatibles en tant que support	●	●	●	X	
Bande d'étanchéité FERMACELL (collé avec l'étanchéité liquide)	raccord d'angle, cloison - cloison cloison - sol sol - sol (raccord entre chape et douche italienne, au joint de dilatation)	figure 2	●	●		●	●	●	X	
Etanchéité liquide FERMACELL	en pleine surface	figure 3	●	●				●	X	
Manchette d'étanchéité FERMACELL	pour étancher robinetterie dans douche et baignoire	figure 4	●			●		●	X	
Mortier - colle FERMACELL	Colle déformable pour la pose de carrelage	figure 5	o	o				●	o	

- Nécessaire pour étancher les surfaces dans les différentes classes de résistance à l'eau.
 - o Zone ne nécessitant aucune étanchéité.
 - X Etanchéité FERMACELL pas appropriée pour cette classe (pour ces classes de résistance à l'eau nous vous prions de vous adresser directement à des fabricants de produits chimiques pour la construction).
- Pour la classe de résistance à l'eau 0 (sollicitation faible) les plaques FERMACELL (Powerpanel et plâtre armé de fibres) ne nécessitent pas d'étanchéité.



Système d'étanchéité

Pour étancher les zones réglementées par la surveillance des chantiers, la fiche technique ZDB exige un certificat d'essais général de la surveillance des chantiers, nommé «ABP» (Allgemein bauaufsichtliches Prüfzeugnis) en tant que preuve d'aptitude à l'emploi. Le système d'étanchéité FERMACELL testé dans l'ABP numéro P-AB 075-03 du 04.07.2003 peut être mis en œuvre sans restriction dans la classe de sollicitation à l'humidité A1 et peut donc aussi être employé dans les zones non réglementées 0, A0 1 et A0 2. Pour les systèmes d'étanchéité des autres classes de sollicitation à l'humidité, veuillez prendre contact directement avec un fabricant de produits chimiques pour la construction.

Le système d'étanchéité FERMACELL est un système composite, qui se compose d'une substance étanche et d'un mortier appliqué en couche mince. Le mortier en couche mince prescrit dans l'ABP susmentionné – le mortier colle FERMACELL (colle déformable) – est testé selon la norme DIN 12004 et doté de la marque CE. Cette norme de produit est aussi valable pour d'autres produits adhésifs dans les zones non réglementées par la surveillance des chantiers.

Remarque :
Pour les systèmes d'étanchéité destinés aux classes de sollicitation à l'humidité A2 et C, nous vous prions de vous adresser directement à des fabricants de produits chimiques pour la construction.

Mise en œuvre



Figure 1 : Appliquer la couche de fond FERMACELL



Figure 2 : Presser la bande d'étanchéité FERMACELL dans le lit d'étanchéité encore liquide et, en un 2^{ème} passage, la recouvrir complètement d'étanchéité liquide



Figure 3 : Appliquer au rouleau l'étanchéité liquide FERMACELL en 2 passages (épaisseur minimal 0,5 mm)

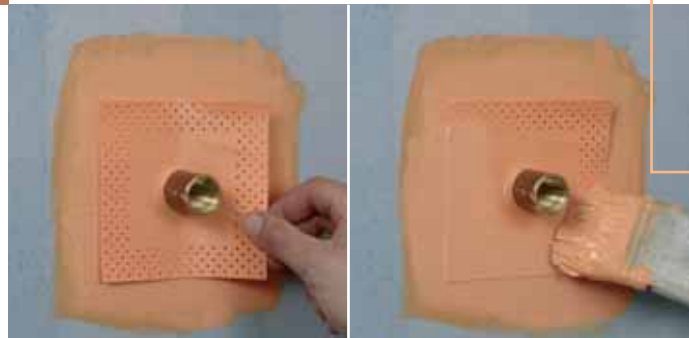


Figure 4 : Pour étancher les passages de tuyaux, presser la manchette d'étanchéité FERMACELL dans le lit d'étanchéité encore liquide et, en un 2^{ème} passage, la recouvrir complètement d'étanchéité liquide

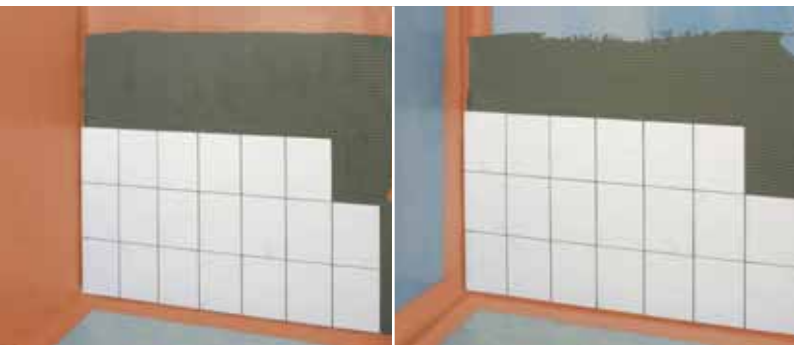


Figure 5 : La nécessité de l'étanchéité dépend du support et de la classe de résistance à l'eau

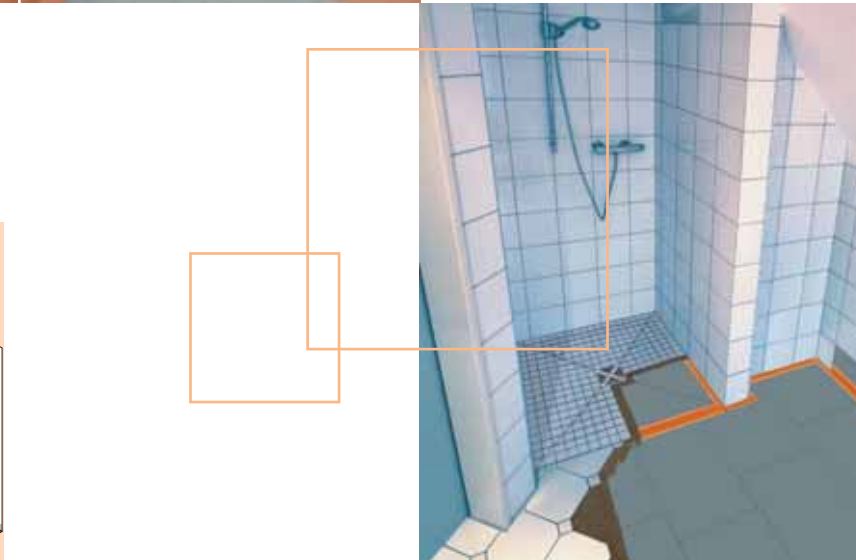
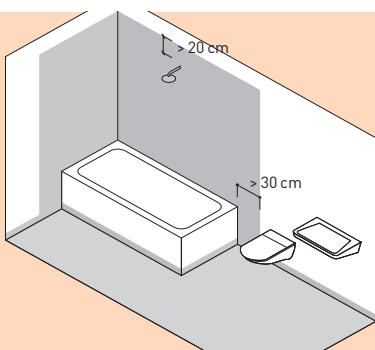


Figure 6 : Pour la classe de résistance à l'eau A0 2, les plaques Powerpanel nécessitent seulement une étanchéité en bordure de chape (cloison-chape) ainsi qu'aux joints de dilatation et aux raccords entre la douche à l'italienne et la chape sèche

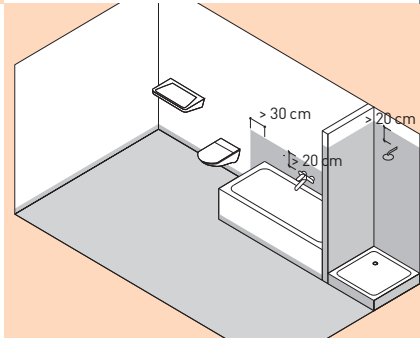


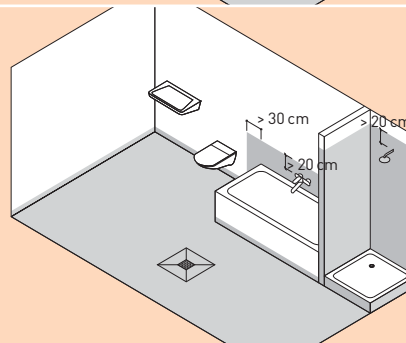
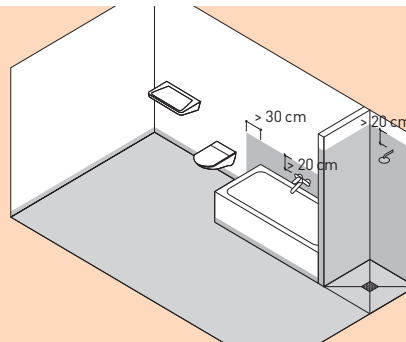


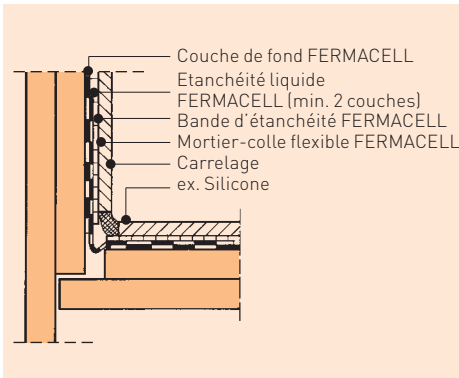
Figure 7 : Extrait concernant les zones à étancher dans les classes de résistance à l'eau A0 1 et A0 2 selon l'industrie du plâtre «sols et locaux humides dans la construction bois et légère»

-  Sollicitation inexistante ou faible aux projections d'eau
Classe de résistance à l'eau 0
-  Sollicitation modérée aux projections d'eau
Classe de résistance à l'eau A0 1 et A0 2

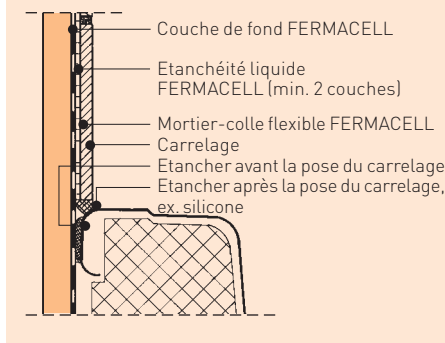


Solutions détaillées

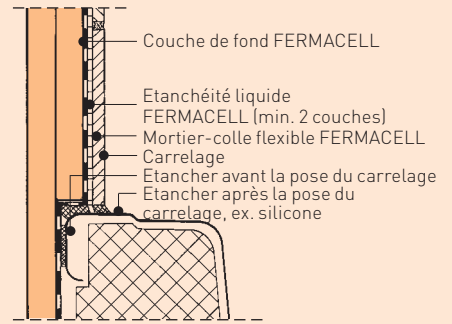
Solutions détaillées pour les jonctions des angles de la pièce et pour les raccords du bac de douche ou de la baignoire au mur.



Détail 8 : Jonction d'angle dans la zone sollicitée par l'eau



Détail 9 : Raccordement du bac de douche ou de la baignoire à une paroi FERMACELL simple couche



Détail 10 : Raccordement du bac de douche ou de la baignoire à une paroi FERMACELL double couche

Mise en œuvre

Le montage des plaques de plâtre armé de fibres FERMACELL ou FERMACELL Powerpanel, est réalisé comme l'indiquent les consignes pour zones sèches. L'application et la mise en œuvre sont décrits dans les brochures respectives de Fermacell Sàrl Suisse.

Le parement des murs et des doublages se compose d'une ou de plusieurs couches de plaques de plâtre armé de fibres FERMACELL ou de plaques FERMACELL Powerpanel H₂O (les combinaisons des deux types de panneaux sont possibles (ex : première couche FERMACELL, deuxième couche Powerpanel H₂O)).

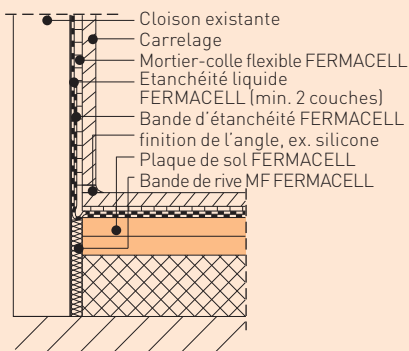
L'entraxe de la sous-construction mesure ≤ 50 x l'épaisseur de la plaque. Ce qui donne avec une épaisseur de plaque

- pour d=12,5 mm, entraxe de sous-construction $\leq 62,5$ cm
- pour d=15 mm, entraxe de sous-construction $\leq 62,5$ cm

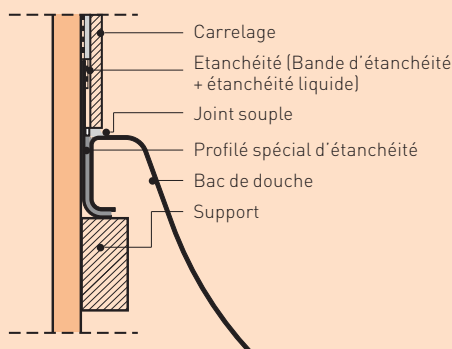
Si les surfaces murales ou au sol nécessitent une étanchéité, il convient de jointoyer les raccords entre les plaques et les moyens de fixation conformément au niveau de qualité Q1 au moins (voir aussi Conseil de pro FERMACELL Qualités des surfaces) avant la pose du système d'étanchéité FERMACELL.

Paroi – locaux humides privatifs

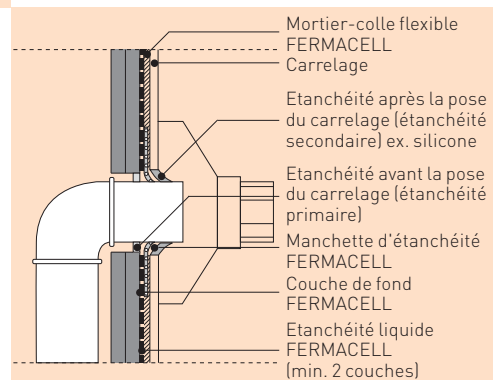
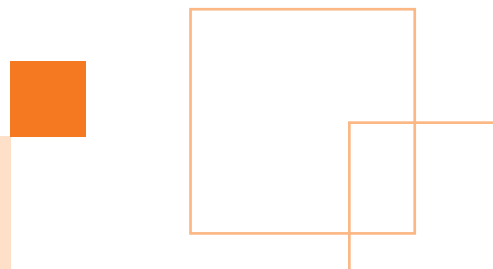
Dans les zones attribuées à la classe de sollicitation à l'humidité A0 1, il convient d'étancher systématiquement les jonctions mur-mur et mur-sol des plaques de plâtre armé de fibres et plaques Powerpanel avec les bandes d'étanchéité ou manchettes d'étanchéité appartenant au système, ainsi que les joints de dilatation et les raccords, par exemple au niveau des passages de mur. Si l'on utilise les plaques de plâtre armé de fibres, une étanchéité complémentaire sur toute la surface doit être effectuée.



Détail 11 : Jonction entre la cloison et la chape dans la zone sollicitée par l'eau



Détail 12 : Raccord du bac de douche ou de la baignoire avec le profilé spécial « Isowater Flexzarge » de Gabag



Détail 13 : Etanchéité de la robinetterie dans la douche ou la baignoire

Sol – locaux humides privés

Dans la zone non réglementée par la surveillance des chantiers, il convient d'étancher systématiquement, conformément à la classe de sollicitation à l'humidité A0 2, l'ensemble de la zone de jonction mur-sol sur plâtre armé de fibres et Powerpanel avec le système d'étanchéité FERMACELL pour assurer la protection contre toute humidité ascendante du sol. En cas d'emploi des plaques de sol en plâtre armé de fibres, une étanchéité complémentaire sur toute la surface doit être effectuée.

Paroi – locaux humides publics

Les plaques FERMACELL Powerpanel posées dans les zones attribuées à la classe de sollicitation à l'humidité A 1 doivent être étanchées sur toute la surface avec le système d'étanchéité FERMACELL (y compris mortier-colle FERMACELL). Les plaques de plâtre armé de fibres FERMACELL ne conviennent pas pour ce type de sollicitation.

Sol – locaux humides publics

Pour étancher des plaques de sol FERMACELL Powerpanel TE dans les zones attribuées à la classe de sollicitation à l'humidité A 2, veuillez prendre contact directement avec un fabricant de produits chimiques

pour la construction. Les plaques de sol en plâtre armé de fibres FERMACELL ne conviennent pas pour ce type de sollicitation.

Carrelage / grès

N'importe quels types de carreaux en céramique ou matière synthétique peuvent être posés sans problème en couche de mortier colle mince sur les plaques de plâtre armé de fibres FERMACELL et les plaques FERMACELL Powerpanel. Selon les indications du fabricant, les colles dispersion et les colles à deux composants à la résine synthétique ou les mortiers-colles en poudre contenant des matières synthétiques conviennent à cet effet.

Respecter les documents de mise en œuvre et de planification des produits de FERMACELL Sàrl Suisse.

Systeme d'étanchéité FERMACELL

Couche de fond FERMACELL				
	No. d'article	No. AEN		consommation
	79166	4007548005111	Bouteille de 1 kg	env. 100-200 g/m ²
	79167	4007548005043	Bidon de 5 kg	
		Couche de fond, couche d'accrochage et bouche-pore		
Bande d'étanchéité FERMACELL				
	No. d'article	No. AEN		consommation
	79069	4007548005067	Longueur 5 m, 12 cm de large	env. 1 m/ml d'angle à étancher
	79070	4007548005074	Longueur 50 m, 12 cm de large	
		Pour étancher l'angle et ponter les joints de dilatations et les raccords		
Bande d'étanchéité pour angle				
	No. d'article	No. AEN		consommation
	79139	4007548014861	angle rentrant	1 pièce par angle
	79138	4007548014854	angle sortant	
		Pour étancher les angles rentrants ou sortants sous un carrelage ; 2 pièces / paquet		
Etanchéité liquide FERMACELL				
	No. d'article	No. AEN		consommation
	79071	4007548005081	Bidon de 5 kg	env. 800-1200 g/m ²
	79072	4007548005098	Bidon de 20 kg	
		Pour étancher les surfaces verticales et horizontales sous les carrelages dans les locaux humides		
Manchette d'étanchéité FERMACELL				
	No. d'article	No. AEN		consommation
	79068	4007548005104	2 pièces / paquet Unité d'emballage = 1 carton à 5 x 2 pièces Pour étancher durablement les tuyaux	1 pièce par passage de tuyau
Mortier-colle flexible FERMACELL				
	No. d'article	No. AEN		consommation
	79144	4007548005463	Le mortier-colle flexible universel pour l'intérieur et l'extérieur En sac de 25 kg Europalette/42 pièces	dentelure de 6 mm = env. 2,5 kg/m ² dentelure de 8 mm = env. 3,0 kg/m ² dentelure de 10 mm = env. 3,5 kg/m ²

FERMACELL® est une marque déposée et une société du groupe XELLA.

Fermacell Sàrl Suisse

Südstrasse 4
CH - 3110 Münsingen
Téléphone : 031 - 724 20 20
Renseignements techniques :
031 - 724 20 30
Téléfax : 031 - 724 20 29

www.fermacell.ch

Sous réserve de modifications techniques (état : 01/2011)
N'hésitez pas à demander la dernière version de ce document d'information. Dans le cas où vous auriez besoin d'un renseignement complémentaire, veuillez prendre contact avec notre service technique.